

事故防止 79号
2023年8月15日

関係団体 殿

公益財団法人 日本医療機能評価機構
医療事故情報収集等事業
執行理事 後 信
(公印省略)

医療事故情報収集等事業 「医療安全情報 No. 201」の提供について

平素より当事業部の実施する事業に格別のご高配を賜り、厚く御礼申し上げます。

この度、医療事故情報収集等事業において収集した情報のうち、特に周知すべき情報を取りまとめ、8月15日に「医療安全情報 No. 201」を当事業参加登録医療機関並びに当事業参加登録医療機関以外で希望する病院に提供いたしましたのでお知らせいたします。今号からは、より情報をご覧いただきやすいように、新しいデザインに変更いたしました。

なお、この医療安全情報を含め報告書、年報は、当事業のホームページ (<https://www.med-safe.jp/>) にも掲載いたしておりますので、医療事故の発生产予防、再発防止のために、貴団体の取り組みにおいてご活用いただければ大変幸いに存じます。

今後とも有用な情報提供となるよう医療安全情報の内容の充実に努めてまいりますので、何卒ご理解、ご協力のほど宜しくお願い申し上げます。

シリンジポンプの単位の選択間違い

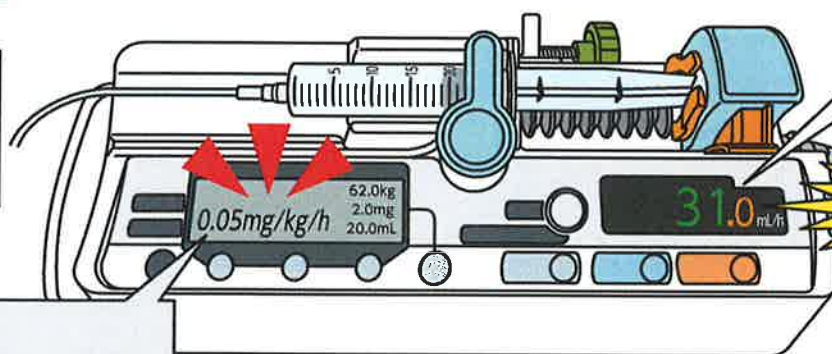
シリンジポンプの $\mu\text{g}/\text{kg}/\text{min}$ や $\text{mg}/\text{kg}/\text{h}$ などの単位の選択を間違えたため、意図しない流量で薬剤を投与した事例が報告されています。

2017年1月1日～2023年6月30日に8件の事例が報告されています。この情報は、第72回報告書「分析テーマ」で取り上げた内容をもとに作成しました。

予定した単位	誤って選択した単位	投与した薬剤の成分名	件数	流量間違い
$\mu\text{g}/\text{kg}/\text{min}$	$\text{mg}/\text{kg}/\text{h}$	レミフェンタニル塩酸塩	2	16.7倍
		ドブタミン塩酸塩	1	
		ニコランジル	1	
	mL/h	レミフェンタニル塩酸塩	1	過少
mL/h	$\mu\text{g}/\text{mL}$ (TCIモード)	プロポフォール	2	過量
			$\text{mg}/\text{kg}/\text{h}$	1

事例1のイメージ

<予定した投与量>
レミフェンタニル塩酸塩
 $0.05\mu\text{g}/\text{kg}/\text{min}$



正しい単位で
設定した場合
 $1.9\text{mL}/\text{h}$

過量投与

<誤って設定した内容>

$0.05\text{mg}/\text{kg}/\text{h}$

体重	62.0kg
薬剤量	2.0mg
溶液量	20.0mL

シリンジポンプの単位の選択間違い

事例1

手術の際、麻酔担当医はレミフェタニル塩酸塩を $0.05\mu\text{g}/\text{kg}/\text{min}$ で投与を開始する予定であった。シリンジポンプの単位を設定する際、誤って $[\text{mg}/\text{kg}/\text{hr}]$ を選択し、 $0.05\text{mg}/\text{kg}/\text{hr}$ で開始した。シリンジポンプに $[31\text{mL}/\text{h}]$ も併せて表示されていたが、麻酔担当医は見ていなかった。直後、患者の眼球が上転し、 SpO_2 が60%台まで低下したことから、16.7倍の過量投与となっていたことが分かった。

事例2

人工呼吸管理中の患者をプロポフォールで鎮静する際、医師の指示は $5.5\text{mL}/\text{h}$ であったが、日勤看護師Aは単位を $[\text{mg}/\text{kg}/\text{h}]$ と思い込んだ。看護師Aは、シリンジポンプの単位が $\text{mg}/\text{kg}/\text{h}$ であることを確認した後、「5.5」と入力した。シリンジポンプに $[20\text{mL}/\text{h}]$ も併せて表示されていたが、誤りに気付かず投与を開始した。1時間半後、夜勤看護師Bが訪室した際に流量の誤りに気づき、投与を中止して医師に報告した。約3.6倍の流量で投与されており、患者の血圧が低下していた。

事例が発生した医療機関の取り組み

- **単位を変更できるシリンジポンプを設定する際は、投与量の数値だけでなく、単位も確認する。**
- **設定後、シリンジポンプに表示されている流量(mL/h)を確認してから開始する。**

上記は一例です。自施設に合った取り組みを検討してください。

※この医療安全情報は、医療事故情報収集等事業(厚生労働省補助事業)において収集された事例をもとに、本事業の一環として総合評価部会の専門家の意見に基づき、医療事故の発生予防、再発防止のために作成されたものです。本事業の趣旨等の詳細については、本事業ホームページに掲載されている報告書および年報をご覧ください。

<https://www.med-safe.jp/>

※この情報の作成にあたり、作成時における正確性については万全を期しておりますが、その内容を将来にわたり保証するものではありません。

※この情報は、医療従事者の裁量を制限したり、医療従事者に義務や責任を課したりするものではありません。



公益財団法人 日本医療機能評価機構 医療事故防止事業部

〒101-0061 東京都千代田区神田三崎町1-4-17 東洋ビル
電話：03-5217-0252(直通) FAX：03-5217-0253(直通)
<https://www.med-safe.jp/>